

## BEZPEČNOSTNÉ PREDPISY A UPOZORNENIA

**Pozor!** Montáž výrobku musí vykonať kvalifikovaný pracovník pri dodržaní platných zákonov a noriem a inštrukcii uvedenej v tomto návode.

Je dôležité dodržať nasledovné upozornenia:

- Skontrolujte, či napájacie napätie výrobku je rovnaké ako to, ktoré je prítomné na svorkách riadiacej jednotky, určených pre zapojenie majáka.
- Skôr ako vykonáte elektrické zapojenie, treba vypnúť napájanie riadiacej jednotky.

## POPIS VÝROBKU A ÚČEL POUŽITIA

**Moonlight** je séria majákov na automatizáciu brán, garážových vrat a cestných závor; **akékoľvek iné použitie je nevhodné a zakázané.**

## PREVIERKY PRED MONTÁŽOU

- Skontrolujte neporušenosť balenia predtým, ako ho otvoríte a po otvorení celistvosť výrobku nachádzajúceho sa vo vnútri.
- Skontrolujte, či miesto vybrané pre montáž zaručuje používateľovi úplnú viditeľnosť majáka aj z veľkej vzdialenosti.
- Skontrolujte, či miesto vybrané pre montáž dovoľuje ľahký prístup v budúcnosti kvôli servis (napríklad bude potrebné vymeniť žiarovku).
- Skontrolujte, či je povrch na mieste vybranom pre montáž pevný, a teda zaručuje stabilné upevnenie.

## MONTÁŽ VÝROBKU

Pri montáži výrobku vykonajte jednotlivé pracovné kroky v takom poradí, ako sú očíslované na obr. A-B. Výrobok môže byť tak na horizontálny povrch, ako aj na vertikálny povrch. **Pozor:** nemontujte výrobok v iných polohách ako na obr. C.

**Pozor:** pri zapájaní elektrických káblov dodržiavajte grafické symboly na svorkách (⊕ = žiarovka; ⊖ = anténa).

## TECHNICKÉ PARAMETRE

Model:	ML	ML110	ML24	MLB	MLBT
Napájanie:	230 V 50/60 Hz	120 V 50/60 Hz	24 V DC al. 50/60Hz	12 V DC al. 50/60 Hz	12 V DC al. 50/60 Hz
Žiarovka:	230 V 40 W (E14)	120 V 40 W (E14)	24 V 25 W (E14)	12 V 21 W (BA15)	12 V 21 W (BA15)*
Vnútrotný prerušovač:	áno	áno	áno	nie	nie
Frekvencia antény:	433.92 MHz	433.92 MHz	433.92 MHz	433.92 MHz	433.92 MHz
Max. funkčný cyklus:	33% (5' ton, 10' toff)	33% (5' ton, 10' toff)	50% (5' ton, 5' toff)	50% (5' ton, 5' toff)	50% (5' ton, 5' toff)
Stupeň ochrany:	IP44	IP44	IP44	IP44	IP44
Teplota fungovania:	-20 ÷ 50 °C	-20 ÷ 50 °C	-20 ÷ 50 °C	-20 ÷ 50 °C	-20 ÷ 50 °C
Farba:	oranžová	oranžová	oranžová	oranžová	priehľadná
Rozmery (Š, H, V mm):	150 x 92 x 196	150 x 92 x 196	150 x 92 x 196	150 x 92 x 196	150 x 92 x 196

**POZNÁMKY:** • (\*) Žiarovka oranžovej farby • Všetky horeuvedené technické parametre sa vzťahujú na teplotu prostredia 20°C (± 5°C). • Nice S.p.a. si vyhradzuje právo upravovať výrobok, kedykoľvek to bude považovať za potrebné, pričom zachová funkčnosť a účel použitia.

## VYHLÁSENIE O ZHODE S PREDPISMI ES / EC DECLARATION OF CONFORMITY

POZNÁMKY: • Obsah tohto vyhlásenia zodpovedá poslednej dostupnej verzii – pred tlačou tohto návodu – oficiálneho dokladu uloženého v sídle Nice S.p.a. V tomto návode bol pôvodný text upravený z tlačových dôvodov. • Toto vyhlásenie je platné len pre uvedené modely.

NOTES: The content of the present declaration corresponds to the latest available revision, – before the printing of the present manual, - of the document registered at the head offices of Nice S.p.a. The original text of this manual has been readapted for publishing reasons. • The present declaration is valid for the said models only.

Číslo: 225/ML; Revízia: 0  
Number: 225/ML; Revision: 0

Dolupodpísaný Lauro Buoro, generálny riaditeľ, vyhlasuje na svoju vlastnú zodpovednosť, že výrobok:  
The undersigned Lauro Buoro, managing director, declares under his sole responsibility that the following product:

Meno výrobcu: NICE s.p.a.  
Manufacturer's name: NICE s.p.a.

Adresa: Via Pezza Alta 13, Z.I. Rustigné, 31046 Oderzo (TV) Taliansko  
Address: Via Pezza Alta 13, Z.I. Rustigné, 31046 Oderzo (TV) Italy

Typ: Maják pre automatické systémy brán a vrat  
Type: Flashing light for door and gate automation systems  
Modely: ML; ML110; ML24  
Models: ML; ML110; ML24

Spĺňa základné náležitosti nasledovných európskych smerníc, upravených Smernicou 93/68/EHS Rady z 22. júla 1993:  
Satisfies the essential requirements of the following Directives, as amended by the directive 93/68/EEC of the European Council of 22 July 1993:

- 89/336/EHS SMERNICA 89/336/EHS RADY z 3. mája 1989 o aproximácii právnych predpisov členských štátov vzťahujúcich sa na elektromagnetickú kompatibilitu
- 89/336/EEC DIRECTIVE 89/336/EEC OF THE COUNCIL of May 3, 1989, for the harmonisation of the legislations of member States regarding electromagnetic compatibility

Len pre modely ML; ML110:  
For the following models only ML; ML110:


- 73/23/EHS SMERNICA 73/23/EHS RADY z 19. februára 1973 o harmonizácii právnych predpisov členských štátov týkajúcich sa elektrických zariadení určených pre použitie v určitom rozsahu napätia
- 73/23/EEC DIRECTIVE 73/23/EEC OF THE COUNCIL of February 19, 1973 for the harmonisation of the legislations of member States regarding electrical equipment designed to be used within certain voltage limits.

Oderzo, 17. októbra 2005  
Oderzo, 17<sup>th</sup> October 2005

Lauro Buoro  
(generálny riaditeľ) (Managing director)

## VÝMENA ŽIAROVKY

Pri výmene vypálenej žiarovky sa opierajte o obr. A-B a postupujte nasledovne:

- vypnite elektrické napájanie majáka;
- s pomocou skrutkovača najprv zatlačte smerom dovnútra dve západky označené symbolom  a potom stiahnite dole priehľadný kryt;
- zvnútra krytu vytiahnite držiak žiarovky tak, že ho vyčleďte smerom von, a nahraďte vypálenú žiarovku novou s rovnakými parametrami;
- nakoniec poskladajte maják postupujúc podľa krokov 10, 11 a 12 na obr. A-B.

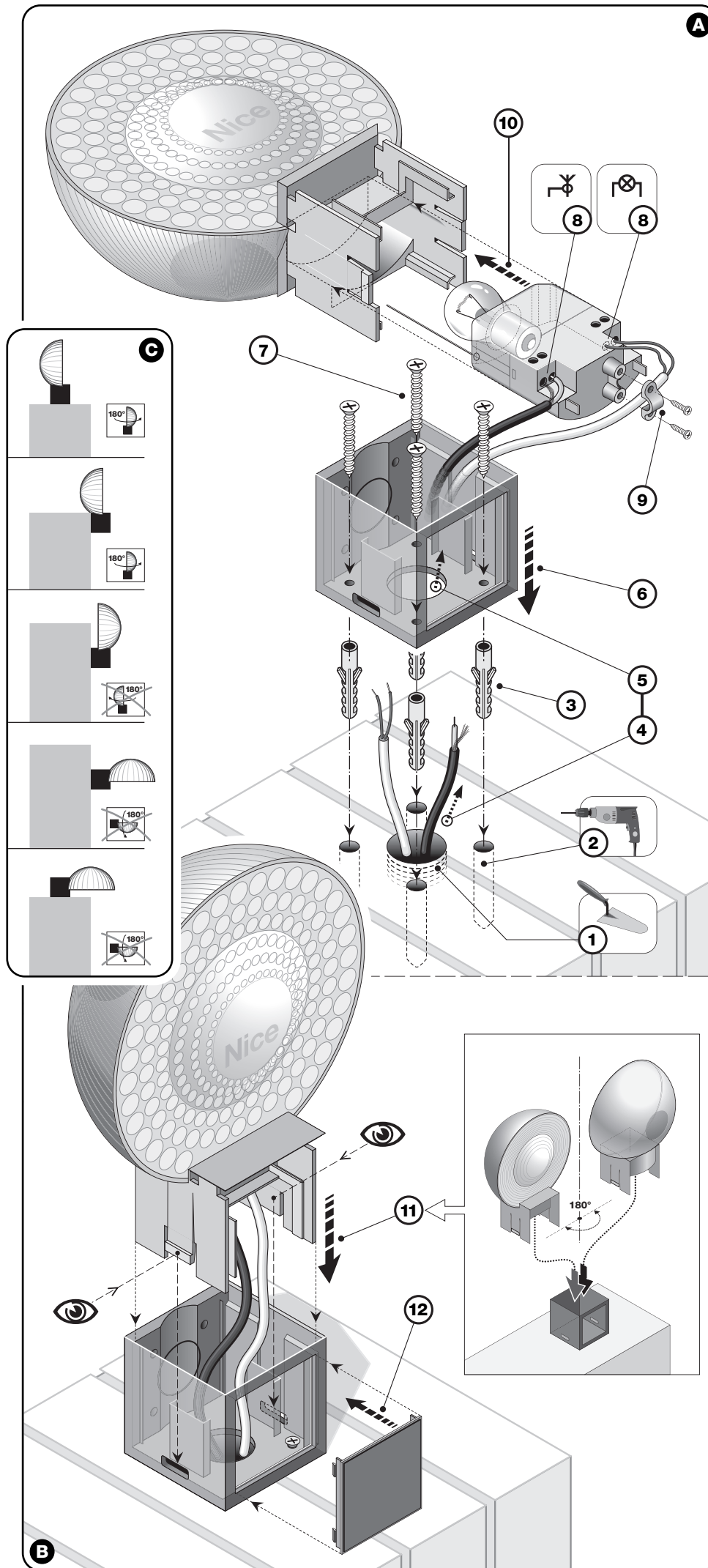
## LIKVIDÁCIA

Rovnako ako pre montáž, aj pre likvidáciu tohto výrobku na konci jeho životnosti platí, že tieto kroky musí vykonať kvalifikovaný pracovník.

Tento výrobok je zložený z rôznych druhov materiálu: niektoré môžu byť recyklované, iné musia byť zlikvidované. Informujte sa o systéme recyklácie alebo likvidácie odpadu v súlade s nariadeniami platnými vo vašej krajine pre túto kategóriu výrobkov.

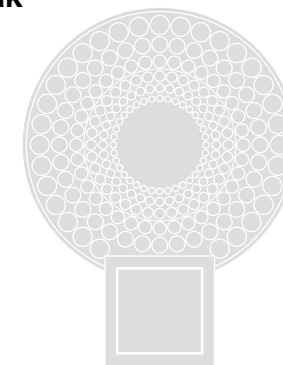
**Pozor:** niektoré časti výrobku môžu obsahovať jedovaté alebo nebezpečné látky, ktoré by mohli mať škodlivé účinky na životné prostredie a na ľudské zdravie. Ako znázorňuje symbol na obr. D, je zakázané vyhodiť tento výrobok do domového odpadu. Vykonajte preto "separovaný zber" na likvidáciu v súlade s metódami, ktoré stanovujú nariadenia platné vo vašej krajine, alebo vráťte výrobok predajcovi v momente kúpy nového podobného výrobku.

**Pozor:** miestne predpisy môžu stanovovať tvrdé pokuty v prípade nedovolennej likvidácie tohto výrobku.



## Moonlight

Výstražný maják



Inštrukcie a upozornenia pre inštalujúceho

COMPANY  
WITH QUALITY SYSTEM  
CERTIFIED BY DNV  
=ISO 9001/2000=

Nice



Likvidácia

**AXIAL**  
automatické brány

Nice

## Headquarter

**Nice SpA**  
Oderzo TV Italia  
Tel. +39.0422.85.38.38  
Fax +39.0422.85.35.85  
info@niceforyou.com

**Nice Rhône-Alpes**  
Decines Charpieu France  
Tel. +33.(0)4.78.26.56.53  
Fax +33.(0)4.78.26.57.53  
info@niceforyou.com

**Nice UK**  
Chesterfield  
Tel. +44.87.07.55.30.10  
Fax +44.87.07.55.30.11  
info@uk.niceforyou.com

## Nice in Italy

**Nice Padova**  
Sarameola di Rubano PD Italia  
Tel. +39.049.89.78.93.2  
Fax +39.049.89.73.85.2  
info@niceforyou.com

**Nice France Sud**  
Aubagne France  
Tel. +33.(0)4.42.62.42.52  
Fax +33.(0)4.42.62.42.50  
info@niceforyou.com

**Nice Romania**  
Cluj Napoca  
Tel/Fax +40.264.45.31.27  
info@ro.niceforyou.com

**Nice Roma**  
Roma Italia  
Tel. +39.06.72.67.17.61  
Fax +39.06.72.67.55.20  
info@niceforyou.com

**Nice España Madrid**  
Tel. +34.9.16.16.33.00  
Fax +34.9.16.16.30.10  
info@es.niceforyou.com

**Nice Deutschland**  
Gelnhausen-Hailer  
Tel. +49.60.51.91.52-0  
Fax +49.60.51.91.52-119  
info@de.niceforyou.com

## Nice in the World

**Nice Polska**  
Pruszków  
Tel. +48.22.728.33.22  
Fax +48.22.728.25.10  
info@pl.niceforyou.com

**Nice España Barcelona**  
Tel. +34.9.35.88.34.32  
Fax +34.9.35.88.42.49  
info@es.niceforyou.com

**Nice China**  
Shanghai  
Tel. +86.21.575.701.46  
+86.21.575.701.45  
+86.21.575.701.44  
info@cn.niceforyou.com

COMPANY  
WITH QUALITY SYSTEM  
CERTIFIED BY DNV  
=ISO 9001/2000=

**Nice Gate** je divízia Nice pre automatické systémy na brány a vráta  
**Nice Screen** je divízia Nice pre automatické systémy na rolety a markýzy

www.niceforyou.com